



КАТАЛОГ / САНИТАРИЯ

## МАШИНА ММТ-РБ-150

для мойки ящиков и других емкостей

### ОБЩЕЕ ОПИСАНИЕ

Все детали корпуса машины изготовлены из нержавеющей стали. Установка оборудована дверцей, которая облегчает проведение моечных и сервисных работ.

Для мойки трубы форсунки могут быть демонтированы. Насос соединён с трубопроводами машины муфтами.

Транспортная система состоит из стальной направляющей и пластиковой цепи с захватами.

Машина оборудована системой защиты от сухого пуска.

### **Зона загрузки и разгрузки:**

По входному лотку ящики направляются в машину и после мойки выходят в зоне выгрузки. Обе зоны оборудованы отдельными брызговиками.

### **Зона основной мойки:**

Модуль включает в себя ванну ёмкостью 120 л. Вода перекачивается центробежным насосом (2,2 кВт). Корпус, ходовое колесо и вал центробежного насоса изготовлены из нержавеющей стали. Система мойки состоит из труб с форсунками. Температура в моечной ванне составляет 45 – 80°C (настраивается оператором). Вмонтированный в машину термостат автоматически регулирует нагрев воды.



- Габаритные размеры (LxVxH), мм. . . . . 2500 x 880 x 1800
- Пропускные размеры, мм. . . . . 600 x 400
- Производительность . . . . . до 200 ящиков / час
- Общая потребляемая мощность . . . . . 12 кВт.
- Электроподключение . . . . . 380 В, 50 Гц, 3 фазы
- Мин. / макс. давление мойки . . . . . от 1,5 до 6 бар



КАТАЛОГ / САНИТАРИЯ

## МАШИНА ММТ-РБ-150

для мойки ящиков и других емкостей

### ОБЩЕЕ ОПИСАНИЕ

#### **Зона ополаскивания:**

Модуль имеет защиту от брызг. Вода для ополаскивания подается из водопровода на блок разбрызгивающих форсунок. Опционально возможна установка нагревателя подачи горячей воды (до 85 С) в зону ополаскивания.

Ополаскивание имеет двойную функцию:

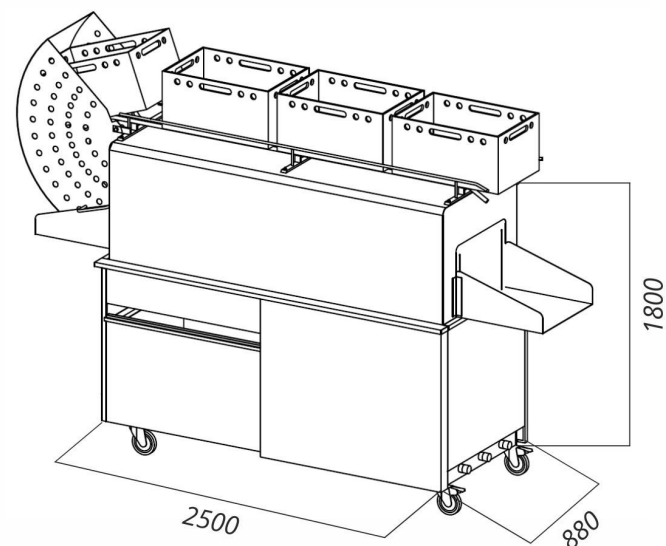
- смываются остатки грязи и моющего средства;
- вода в моечной ванне частично обновляется.

#### **Модуль основной мойки:**

- насос 2,2 кВт.;
- объём ёмкости 120 л.;
- нагрев ёмкости 9 кВт.;
- температура мойки 45-80° С;
- оборот воды 1500 л/час.;
- давление воды 3,2 бар;
- защита от сухого пуска.

#### **Модуль ополаскивания:**

- расход 300 л/час;
- электрореле подачи воды для ополаскивания.



#### **Дополнительные опции :**

- Нагрев воды для ополаскивания до t 80 – 85°С ;
- Возврат ящиков (работа 1 оператором);
- Дополнительный рольганг для подачи ящиков 1000х600 .